

여러분이 자신의 디지털 인증의 모든 요소를 관리하고 조종할 수 있는 세상을 상상해 보세요.

"서비스에 등록을 하거나 인증을 받는 데는 몇 시간, 며칠이 아니라 불과 몇 초밖에 걸리지 않습니다. 자산 혹은 자산 공급 흐름을 인증하는 것이 예측을 하는 것 보다 훨씬 정확합니다."

개인 데이터 혹은 자산 인증 데이터를 안전하고 불변하며 반박 불가능한 분산 블록체인을 통해 접근하고, 관리하고, 저장하는 것이 Xenchain의 비전입니다.

다수의 신뢰할 수 있는 기업 데이터 유효성 검증기와 협력관계에 있는 Xenchain은 탈중앙화 블록체인을 통해 정확하게 인증 데이터를 수집하고, 그 유효성을 검증한 뒤 보관할 것입니다. 최종 사용자들은 자신들의 데이터에 대한 통제 전권을 지니고 있습니다. 기업들은 Xenchain 블록체인으로부터 인증 데이터 (최종 사용자의 허가 하에)를 수집할 수 있으므로 비용과 시간을 절감할 수 있습니다.

사용자 데이터 수집, 검증, 소비의 경제는 모두 각 Xenchain 생태계의 참가자들이 벌어들이고 소비하는 XENC Token을 통해 실현됩니다. 저희 솔루션은 증가해가는 준수비용과 데이터 탈취 사례라는 두 가지 문제점을 해결할 수 있습니다. 사용례는 금융적 수용성, 교육 기록, 의료 기록 등, 기본적으로 사용자의 정확하고 신뢰할 수 있는 신원을 요구하는 모든 산업으로, 방대합니다.

물리적 세계와 가상 세계가 결합되어 가면서, 디지털 라이프스타일은 사용자들이 편의성과 프라이버시 중 하나를 선택하도록 강요합니다. Xenchain은 그 둘의 완벽한 균형을 맞춰줄 해결책입니다.

경력이 풍부하고 헌신적인 운영 팀



스티브 라오 (STEVE RAO)  
CEO/ 공동창업자  
<https://www.linkedin.com/in/stevrao/>

공적 및 사적 부문의 전략, 연구 및 사업 개발 분야에서 12년 이상의 경험을 보유.



빈첸트 웡 (VINCENT WONG)  
CTO/ 공동창업자  
<https://www.linkedin.com/in/vincent-wonghy/>

IT 업계에서 15년 이상의 경험을 보유한 동남아시아의 인터넷 보안과 핀테크 시장 전문가.

토큰 총 수량:

**200,000,000 XENC**

하드 캡:

**USD 15 MILLIONS**

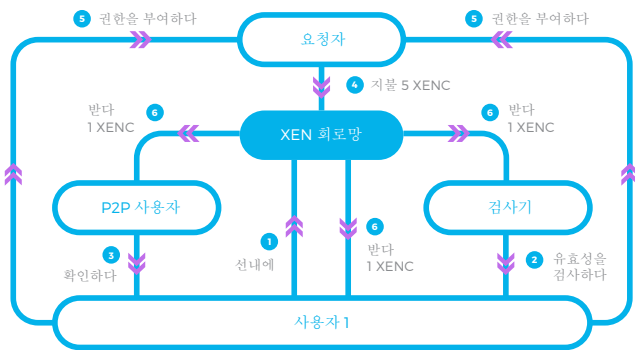
이전 라운드:

**완료**

사전 ICO / 프라이빗 세일:

**진행중**

## Xenchain 비즈니스 모델



1. Xen사용자 ("사용자 1")는 Xenchain 응용 프로그램으로 등록하고 온보딩합니다.
2. Xen검사기, 신뢰할 수 있는 데이터 소스가 있는 엔터티가 사용자 1의 유효성을 검사합니다.(수신 XENC).
3. P2P 사용자는 사용자 1의 신원을 확인합니다.
4. 사용자 1은 은행 계좌를 개설하고자하며 은행은 신원을 요청합니다. Xen데이터 소비자와 같은 은행은 다음을 통해 요청합니다 Xenchain API.
5. 사용자 1은 신원 확인을 받고 신원을 확인합니다.
6. 은행은 확인 된 신원을받습니다. (사용자 1, P2P 사용자 및 검사기받다 XENC).

## Xenchain 타겟 시장

